

---

## ОБОРОНИТЕЛЬНЫЕ СООРУЖЕНИЯ НА ТЕРРИТОРИИ КРЫМСКОГО ПОЛУОСТРОВА НАКАНУНЕ РУССКО-ТУРЕЦКОЙ ВОЙНЫ 1768–1774 ГГ.

**Юрий Леонидович Белик**

*Восточно-Крымский историко-культурный музей-заповедник, Керчь, Россия  
Крымский федеральный университет им. В. И. Вернадского, Симферополь, Россия  
eni\_belik@rambler.ru*

**Аннотация.** Крым являлся ключом к господству над Азовским и Черным морями. Оборона полуострова основывалась в том числе и на группе оборонительных сооружений, которые являлись также опорными пунктами, базами для полевой армии. Изучение фортификационных особенностей оборонительных сооружений, расположенных на Крымском полуострове, позволяет лучше понять тактические действия русской армии в русско-турецких войнах второй половины XVIII в. На Крымском полуострове, наряду с полевыми сооружениями, существовали долговременные укрепления. Анализ фортификационных характеристик укреплений позволяет говорить о том, что уже во второй половине XVIII века они требовали серьезного ремонта, улучшений и порой кардинальных изменений. Особый интерес представляют крепости Арабат, Ени-кале, Керчь, Перекоп, Феодосия. Эти укрепления при поддержке армии и флота должны были сдерживать натиск русской армии. Османское правительство не предприняло решительных действий для модернизации фортификационных сооружений, что повлекло за собой быструю сдачу укреплений, и как итог – утрату контроля над Крымом.

**Ключевые слова:** Крым, крепость, фортификационные сооружения, бастион, башня

**Благодарности:** Работа выполнена при поддержке Российского научного фонда и Республики Крым в рамках проекта № 23-28-10025 «Первые русские крепости в Крыму накануне его присоединения к России. Междисциплинарное исследование», <https://rscf.ru/project/23-28-10025/>.

## DEFENSIVE STRUCTURES ON THE TERRITORY OF THE CRIMEAN PENINSULA ON THE EVE OF THE RUSSO-TURKISH WAR OF 1768–1774

**Yurii L. Belik**

*Eastern-Crimean Historical and Cultural Museum Preserve, Kerch, Russia  
V. I. Vernadsky Crimean Federal University, Simferopol, Russia  
eni\_belik@rambler.ru*

**Abstract.** The Crimea was the key to the dominance over the Azov and Black Seas. The defence of the peninsula was based particularly on a group of fortification structures, simultaneously being strongholds and field army bases. The research of the features of the defensive structures located on the Crimean Peninsula allows the one a better understanding of the tactical actions of the Russian army in the Russo-Turkish wars of the second half of the eighteenth century. Along with the field structures, there also were long-term fortifications on the Crimean Peninsula. The analysis of the features of the said fortifications suggests that, as early as the second half of the eighteenth century, these structures required serious repairs, improvements, and sometimes cardinal changes. Especially interesting are the fortresses of Arabat, Eni-Kale, Kerch, Perekop, and Feodosia. Supported by the army and navy, these fortifications were aimed to hold back the onslaught of the Russian army. The Ottoman government did not take decisive action to modernize the defences, which led to the rapid surrender of the fortifications in question and, in result, the loss of control over the Crimea.

**Keywords:** Crimea, fortress, fortifications, bastion, tower

**Acknowledgments:** This research was funded by the Russian Science Foundation and the Republic of the Crimea within the project no. 23-28-10025 “The First Russian Fortresses in the Crimea on the Eve of Its Unification with Russia. An Interdisciplinary Research”, [https://rscf.ru/project/23-28-10025](https://rscf.ru/project/23-28-10025/).

Во второй половине XVIII века на территории Крымского полуострова располагались военно-инженерные сооружения самого разного характера. Крепости играли суще-

ственную роль в общей стратегии ведения боевых действий на случай вторжения русской армии в Крым. Оборонительным сооружениям отводилась роль не только опорных пунктов, способных отразить штурм, осаду противника, но и стать базами для армии. Крепостные постройки отличались разнообразием. В профиле фортификационных сооружений прослеживаются черты разных национальных школ фортификации. Они имеют много оригинальных необычных форм и решений, что можно объяснить попыткой реализовывать свое видение принципов возведения оборонительного зодчества. Часть крепостей имели архаичные формы, нуждавшиеся в глубокой модернизации. Все оборонительные постройки второй половины XVIII века, располагавшиеся на территории Крымского полуострова, можно разделить на долговременные и временные, полевые. В данной статье рассмотрены долговременные сооружения (рис. 1).

Большое значение в обороне Крыма имели Перекопские укрепления (Ор-Капу) (рис. 2). Перекопский перешеек представляет собой небольшой участок суши, соединяющий Крымский полуостров с материком. Длина его с северо-запада на юго-восток составляет 30 км, ширина 8–23 км. Кратко характеризуя крепостной фронт Перекопских укреплений XVII–XVIII вв., можно отметить, что этот комплекс фортификационных сооружений был представлен следующими объектами: Большой Перекопский вал, Малый Перекопский вал, крепость Перекоп, Черноморский бастион, Сивашский бастион, укрепления в районе Литовского полуострова, вспомогательные сооружения. Данный комплекс складывался на протяжении нескольких веков [20, с. 62]. Перекопские укрепления XVIII века представляют интерес в контексте политических событий, затронувших непосредственно Российскую империю и Крымское ханство. Ряд русско-турецких войн второй половины XVII – XVIII в. вовлек полуостров в геополитические планы обоих государств [21, с. 533–534]. Перекопский перешеек был ключевым звеном, играя роль «ворот Крыма». На Перекоп возлагались надежды со стороны Османской империи и ее вассала Крымского ханства. Необходимость надежной обороны данного направления требовала от обоих государств наличия комплекса фортификационных сооружений, отвечавших реалиям своего времени [8, л. 1; 12, л. 2; 14, л. 4; 15, л. 5]. После установления контроля над ними русской армии, укрепления претерпели незначительные изменения, что позволяет отследить ряд особенностей этого уникального фортификационного сооружения.

Принципиальным отличием Перекопских укреплений от многих других являлась весьма протяженная линия крепостного фронта (рис. 2, 1). В качестве фланкирующих построек служили бастионы, расположенные на крайних участках. Черноморский и Сивашский бастионы имели черты, схожие с бастионами крепости Арабат, или башнями крепости Лютик [2, с. 482–492; 26, с. 66–73]. Черноморский и Сивашский бастионы являлись береговыми укреплениями [14, л. 4; 15, л. 5].

Черноморский бастион (рис. 3, 2) сложен из камня на известковом растворе. Толщина эскарповых стен составляет 1,5–2 м. Высота главного вала на данный момент составляет 10 м. Бастион был насыпным. Нельзя исключать наличие кавальера, что давало возможность иметь ярусность обороны. Являясь самостоятельной огневой позицией, он имеет слабую защиту горжи. На бастионе могло быть размещено до 13 орудий. Бруствер был каменным с мерлонами.

Сивашский бастион (рис. 3, 1) также сложен из камня на известковом растворе. Высота главного вала на данный момент составляет 5–6 м. Бастион также был насыпным и обладал кавальером. Защита горжи фактически отсутствует. На бастионе могло быть размещено около 25 орудий. Бруствер, вероятно, был каменным с мерлонами. Фланки бастионов не имели ярусной обороны. Оборона капитали бастионов отсутствует. Внешних вспомогательных фортификационных сооружений не было, что ослабляло защиту, как самих бастионов, так и всего комплекса укреплений в целом.

Большой Перекопский ров и вал имеют протяженность более 9 км. Глубина рва составляет 4–6 м. У черноморского побережья глубина достигает 8 м. Ров облицован кам-

нем. За контрэскарпом располагается гласис, высота которого 1,5–2 м. С южной стороны рва располагается грунтовый вал шириной в основании 20–30 м, высотой 5–6 м. Бермы нет [20, с. 62–64]. Казематированных сооружений нет.

Большой интерес представляет сама Перекопская крепость [6, л. 1–2; 7, л. 1; 10, л. 1; 11, л. 1; 9, л. 2, 4; 13, л. 2; 16; 17, ч. 6; 18, л. 4; 19, л. 44; 5, с. 177–180], которая неоднократно осаждалась русскими войсками [21, с. 533–534; 22, с. 595]. Восстановленная после русско-турецкой войны 1735–1739 гг. Крым Гиреем крепость выглядела следующим образом: главная крепостная ограда была усилена четырьмя бастионами неправильной формы, главные ворота в крепость фланкированы полубастионом, еще одни ворота фланкированы восточными бастионами. Внутри крепости сохранилась старая цитадель. У северной куртины был расположен кавальер, фактически служивший ретраншементом.

Говоря об укреплениях на Литовском полуострове (форт «Шивас», «Чивас Куле»), по всей видимости, они представляли собой полевые фортификационные сооружения протяженностью около 1,9 км. Ров был усилен земляным валом, высота которого составляла около 1,5 м. Ров фланкировался с запада и востока двумя батареями. Земляные насыпи батареи, высотой 5 м, были облицованные камнем.

Особый интерес представляют долговременные оборонительные сооружения Кефе, Судака, Гезлева, Чембало. Профиль ограды этих крепостей в целом не претерпел серьезных изменений. Но при соответствующей модернизации, умелом использовании сильных сторон, как самих укреплений, так и местности, они могли стать серьезной опорой в обороне Крымского полуострова.

Нельзя обойти вниманием одну из крупнейших крепостей Северного Причерноморья – Кефе. В 1475 г. крепость Кефе без боя перешла в руки османов. Тем самым, все оборонительные сооружения, возведенные генуэзцами, сохранились. Османы, как это бывало и ранее, не стали перестраивать имеющиеся фортификационные сооружения Кефе. Уже ко второй половине XVII – началу XVIII в. оборонительные постройки крепости утратили возможность оказывать сопротивление новым артиллерийским системам и методам осады. Стены Кефе представляли собой не более чем ограду, способную препятствовать только случайным набегам, но не планомерной осаде [4, с. 128]. Предпринимались попытки модернизировать крепостные постройки. В профиле крепости были сделаны незначительные изменения, которые коренным образом не повлияли на ее облик (рис. 4).

Крепость имела некоторые особенности [1, с. 67–81]. Планировочная структура сохранила ранее принятое деление на замок, цитадель, город, предместья. Крепостная ограда имела типичные черты средневековых крепостей. Крепость была окружена рвом, который опоясывал основные оборонительные сооружения со стороны внешнего полигона. Ров, ширина которого достигала 10 м, упирался в море. Эскарп и контрэскарп рва имели каменную облицовку. По дну рва протекала река. Для сообщения с полем у городских ворот были возведены кирпичные сводчатые мосты. Крепостные стены были сложены из тесаного известняка. Кладка была трехслойная. Внутренняя и внешняя версты были хорошо обработаны, в качестве забутовки служил колотый камень, тщательно залитый известковым раствором. Крепостная ограда со стороны поля была двойной. Расстояние между внешней и внутренней оградой составляло от 10 до 30 м. Внутренняя ограда имела превышение над внешней в 1,5–2 раза, что обеспечивало контроль за подступами к линии обороны. Крепостной фронт Кефе выглядел следующим образом. Башни внутренней ограды, квадратные в плане, имели большое превышение над куртиной, большинство из них имели открытую горжу, что характерно для средневековых оборонительных построек. Исключение составляет северо-западный участок крепости. В то же время, во внешней ограде прямоугольных башен было мало. В основном, башни имели полукруглую в плане форму, близкую к переходному виду – ронделям. Диаметр ронделей составлял 20–23 м. Они имели незначительное возвышение над

куртиной. Их применение в профиле крепостной ограды Кефе, вероятнее всего, было вызвано необходимостью усилить старый крепостной фронт. Наличие ронделей при низком профиле внешней ограды позволяло вести фланговую оборону – продольный обстрел куртины, рва. Наличие ронделей характерно для XV – начала XVI в. Позже они себя уже изжили.

В профиле крепости Кефе обращают на себя внимание отдельные ключевые позиции. Среди них круглая в плане башня, возведенная при консуле Джованни-ди-Скаффа, получившая название «Замок», бастион у башни Константина, располагавшийся на севере оборонительной ограды, недалеко от моря, и бастион в пригороде Топраклы-Варош.

Береговые укрепления были представлены типичными средневековыми оборонительными постройками. Береговая куртина, удаленная от берега на 15 м, усилена прямоугольными в плане башнями, которые располагались через каждые 45–50 м. Для усиления защиты береговой линии был возведен земляной вал, эскарповая стена которого была облицована камнем [25, с. 45].

Развитие артиллерии оказывало влияние на выбор той или иной конструкции укрепления. В ходе исследования оборонительных сооружений на Крымском полуострове подтверждены некоторые закономерности, выявленные при анализе историко-картографических материалов. Установлены доминирующие специфические черты в профиле укреплений, отличные от классических форм бастионного фронта. Оценены варианты зависимости крепостных форм от окружающего рельефа.

Среди особенностей крепости Керчь следует выделить наличие в профиле крепостной ограды приемов, характерных для средневековых оборонительных сооружений. Расположение крепостных построек не отвечало требованиям времени и новым приемам обороны. Фронт крепости был построен по внутренней линии полигона, что не позволяло вести эффективную оборону [23, с. 28–29; 27, с. 64]. Размер крепостных башен не давал возможности расположить на них орудия большого калибра. Крепостной ров был достаточно узок. Приморские укрепления не могли противостоять десанту. Требовалось дополнительное возведение приморских батарей, что позволило бы разместить орудия калибра 12, 24 фунта, а также 2-х пудовые мортиры. Необходимо было усиление юго-восточного участка дополнительными передовыми укреплениями, что позволило бы укрепить оборону верхов в случае осады, а также упредить действия противника в случае овладения горой Митридат. Размещение передовых укреплений к северу и северо-западу позволило бы обеспечить надежную защиту крепостных ворот. Крепость не была готова и к минной атаке.

Эффективная оборона крепости Керчь была возможна только при взаимодействии с сухопутной армией. Крепостные постройки не могли эффективно контролировать Керченский пролив.

Среди особенностей крепости Арабат (рис. 5–6) следует отметить, что профиль крепостной ограды возведен на основе новых достижений в фортификации, характерных для итальянской школы. Бастионы крепости малы. В то же время, это более совершенная форма постройки, относительно бастей и ронделей. Последние, придя на смену башням, обладали некоторыми недостатками: их закругленная форма давала рассеянный огонь и не позволяла полостью фланкировать ров фортификационных сооружений. Перед капиталиями за счет круглой формы образовывалось мертвое пространство, площадь которого зависела от расстояния между ронделями, а также от их выступа вперед и величины исходящего угла. Эти существенные недостатки использовались атакующими в ходе штурма крепостей. Все это заставило инженеров придавать ронделям форму пятиугольника, и при такой форме эти постройки получили название бастионов. Бастионы Арабата имеют типичные черты первых бастионов, которые имели достаточно незначительные размеры. Фланки были перпендикулярны к куртине для усиления обороны. Артиллерия, находившаяся на фланках, была малочисленна и уязвима. Рикошетный огонь в некоторых частях крепости мог доставлять немало разрушений. Западная куртина реданного

типа, т.е. конфигурация ее позволяла уменьшить эффективность действия бреш-батарей и правильной атаки. Фронт был усилен реданом. У крепости отсутствовали передовые позиции. В частности, таковые могли бы дополнительно усилить западную куртину, обеспечить надежное прикрытие крепостных ворот.

В данной местности удачным могло быть использование передового опыта голландских инженеров, фортификационные сооружения которых были приспособлены к местности с высоким уровнем грунтовых вод. К крепости примыкал вал, предназначенный для защиты магистрального маршрута с Арабатской косы на Крымский полуостров. Крепостная ограда удачно приспособлена к местности. Крепостной фронт был возведен не по внутренней линии полигона, а по наружной. Вершины (шпицы) бастионов, при начертании фронта по внутренней линии полигона, т.е. когда куртина приходится вдоль стороны крепостного многоугольника, оказываются расположенными на склоне возвышенности. В то время, когда фронт строится по наружной линии полигона, т.е. так, что линия, соединяющая вершины бастионов, приходится вдоль стороны крепостного многоугольника, а куртина оказывается поданной назад, эти шпицы сразу помещаются на возвышенных точках, и, с современной точки зрения, такое расположение способствует маскировке. Наличие такого расположения крепостной ограды Арабат позволяет утверждать, что при проектировании крепости были учтены достижения французской фортификационной школы [23, с. 28–29].

Особого внимания заслуживает одно из самых крупных долговременных фортификационных сооружений – крепость Ени-Кале, которая в 1771 г. была подчинена русской армией, а в 1774 г. в результате заключения Кучук-Кайнарджийского мирного договора официально вошла в состав Российской империи наряду с городом Керчь.

Профиль крепости Ени-Кале отличается умелым сочетанием различных систем долговременной фортификации при сохранении единого бастионного вида фронта. Наличие более поздних фортификационных приемов в ограде крепости не только не принижает конструктивные принципы более ранней итальянской системы, а наоборот – подчеркивает гармоничную взаимосвязь, преемственность принципов фортификации рассматриваемого периода.

Среди профильных элементов главной и вспомогательных оград крепости Ени-Кале выделяются следующие постройки, характерные для итальянской системы. В первую очередь, это наличие бастионов в профиле ограды. Отказ от башен, а также более совершенных ронделей и бастей, является первым признаком итальянской системы фортификации [27, с. 49–50]. Использование бастионов объясняется необходимостью более эффективного использования ружейного и особенно артиллерийского огня при фланкировании подступов к куртине и фланковом обстреле куртины в случае захвата ее противником. Кроме того, бастионное начертание фронта крепости позволяет защитить ров. Помимо этого, бастионное начертание позволяет более рационально использовать артиллерийский огонь для контроля прилегающей местности – эспланады. Артиллерия в крепости Ени-Кале [24, с. 188] располагалась на открытых батареях как на самих бастионах, в частности на фланках, фасах бастионов, так и на куртине. Подобная практика размещения огневых позиций характерна для крепостей, сооруженных на основе итальянской системы фортификации. Сами постройки тоже были сооружены по принципам, типичным для этой системы – внутреннее пространство бастионов ограничено каменными одеждами. С внутренней стороны кладка усилена земляным валом – валгангом. Подобная конструкция позволяет создать необходимую площадь для артиллерийских орудий, размещавшихся на валганге ограды [3, с. 17], и придать дополнительную защиту от артиллерийских снарядов профилю ограды. Отличаются юго-восточный бастион (Б № 1), представляющий собой цистерну, и западная куртина (№ IV), не имеющие земляных одежд (рис. 7).

Следует обратить внимание на качество сооружения фасов бастионов. Тщательность постройки последних объясняется высокими требованиями, предъявляемыми к данным

конструктивным элементам профиля ограды крепости. Вместе с тем, бастионы крепости Ени-Кале имеют типичные для итальянской системы недостатки. Они тесны, что не позволяло эффективно применять артиллерию и оружейный огонь. Данное явление может быть объяснено излишним увеличением фасов бастиона, что привело к уменьшению длины фланков [3, с. 28]. Недостаточная длина фланков требовала дополнительно усиления профиля крепостной ограды вспомогательными полевыми укреплениями, выдвинутыми перед фронтом укрепления. Это позволяло снизить разрушающее действие контрбатарей во время осады.

Анализируя участки бастионного фронта крепости Ени-Кале, следует отметить, что фланковый угол в некоторых случаях составляет  $90^{\circ}$ , т.е. четко выражено примыкание фланков бастиона к куртине под прямым углом. Подобный прием отмечается в юго-восточном (Б № 1), северном (Б № 3), северо-западном (Б № 4) бастионах. Подобная планировка также является особенностью итальянской бастионной системы. Главный вал был полностью облицован камнем, включая парапет, а это служит дополнительным подтверждением того, что строители крепости были хорошо знакомы с особенностями итальянской фортификационной школы.

Типичным элементом итальянской системы является наличие в профиле крепости Ени-Кале отступного фланка, который имеется в северном бастионе (Б № 3). Отступной фланк северного бастиона (Б № 3), предназначенный для обстреливания рва перед северной куртеной, дополнительно усилен от поражения смещением вглубь бастиона примерно на  $1/3$  от общей длины западного фланка северного бастиона (Б № 3). Фланк расположен ниже крепостного вала на данном участке. Отступной фланк прикрыт орильоном, который составляет примерно  $2/3$  длины фланка. Орильон, как конструктивный элемент, использовался в итальянской системе для прикрытия отступного пониженного фланка.

Наличие прикрытого пути, отделявшего гласис от контрэскарпа рва, также следует считать элементом, характерным для итальянской системы долговременной фортификации. Хорошо сохранился прикрытый путь перед северной куртеной (участок № III), западной куртеной (участок № IV), северо-западным бастионом (Б № 4). В профиле гласиса и прикрытого пути сохранилось два исходящих плацдарма, один из которых располагается по капитали фаса северо-западного бастиона (Б № 4). Прикрытый путь обеспечивал войскам свободное перемещение по нему и позволял концентрировать необходимые силы для контратак на нужном направлении. Прикрытый путь, так же как и вершина гласиса, контролировались пушечным огнем с позади лежащего вала. Как прикрытый путь, так и исходящие плацдармы позволяли вести не только настальный обстрел противника, дополнительно усиливая верки крепости, но и контролировать возможность проникновения противника через бреши в крепость или прямой эскалады последней. Ширина прикрытого пути колеблется от 1 до 5,5 м, что дает основание говорить о применении не только оружейного огня, но и использования легких мортир. Это давало дополнительную возможность уничтожения контрбатарей противника, располагавшихся, как правило, на гласисе.

Незначительное количество казематов в крепости Ени-Кале следует объяснять не отклонениями от итальянской системы, а нецелесообразностью применения последних в данной крепости. Расположение на трех террасах и небольшие размеры крепости не позволяли эффективно применять достаточно мощные казематированные постройки для контроля крепостного рва. Наличие элементов тенального начертания западной куртены крепости с полным основанием следует отнести не к итальянской системе, а к французской. Хотя известны случаи комбинирования итальянцами бастионного и тенального начертания крепостной ограды некоторых крепостей.

Подводя краткий итог описанию характера профиля крепостной ограды Ени-Кале, можно отметить ряд особенностей. Рикошетный огонь в некоторых частях крепости мог производить немало разрушений. В профиле ограды не обнаружены траверсы, что обед-

няет крепостные сооружения, уменьшая их мощь и фортификационные качества (показывая отставание фортификационных навыков османских инженеров от представителей европейской школы). Конфигурацию западной куртны можно объяснить стремлением создать реданный тип куртны (сооружения). При этом нельзя отвергать вероятность использования при сооружении куртны принципов, характерных для тенального типа постройки. В центральной части куртны имеет тенальный излом в виде входящего угла, что говорит о попытке предотвратить возможность действия бреш-батареи. Дополнительное усиление фронта реданом, или же бастионом привело бы к тому, что инженерам пришлось бы сооружать дополнительные вспомогательные фортификационные сооружения. А это приводило не просто к повышению стоимости проекта, но и требовало возведения новых укреплений, цель которых состояла бы в защите всего возможного комплекса оборонительных сооружений от действий противника. Новые позиции противника были бы заведомо удобнее для подготовки к штурму (наличие командных высот, берег болота-озера). Архитектор не в силах был просчитать все возможные варианты штурма, поэтому выбранный проект оборонительных сооружений можно признать оптимальным для своего времени с учетом имевшейся ситуации. Передовые позиции в районе Соборной мечети (в последующем храма Успения Богородицы) на возвышенности, укрепленной контрфорсами, стали применяться позже русскими войсками в период Крымской войны. Не выяснен до сих пор вопрос о наличии контргарды, анвелопы – передовом укреплении, сооружение которого, по всей видимости, не было завершено. При сооружении крепостной ограды учтены особенности профиля местности. Это позволяло определить целесообразность использования мортирного огня защитниками на тех или иных рубежах. Помимо этого, без учета особенностей профиля местности невозможно совпадение профильных линий и капиталей бастионов, исходящих и входящих углов во время сооружения оборонительных построек. Это давало возможность оценить результат действия артиллерийского огня при штурме на постройки крепости. Арабатские ворота, или как их еще называют западная (верхняя) калитка, позволяют защитникам крепости производить неожиданные вылазки из крепости с целью уничтожения сил противника. Это определяется спецификой устройства прохода и наличием примыкающей куртны на данном участке. Но специфика строения прохода определяется и тем, что данный участок подвержен огню бреш-батареи, а это требовало бы дополнительного излома куртны. Кроме того, для использования маневра огня, защитникам нужно было бы создать дополнительные полигоны за счет излома куртны, для возможности вести, в том числе, и фланковый огонь. Таким образом, данный проход следует отнести к воротам, а не к потерне или калитке.

В профиле крепости Ени-Кале можно отметить и ряд типичных черт, свойственных французской фортификационной школе. Это, во-первых, возведение крепости с учетом расположения построек по внешней линии полигона, что позволяло удачно приспособить долговременные фортификационные сооружения крепости Ени-Кале к холмистой, прибрежной местности. Во-вторых, применение элементов тенального начертания в профиле ограды, что особенно заметно в плане восточных куртн (К № I и II) и западной куртны (К № IV). Это давало возможность более эффективно использовать как артиллерийский, так и оружейный огонь при обороне самих куртн, рва, прикрытого пути, гласиса.

Многие недостатки итальянской системы (начертание фронта по внутренней линии полигона, слабость обороны куртн и др.) были компенсированы новыми достижениями, заимствованными, в первую очередь, из французской системы долговременной фортификации. Турецкие крепости в Крыму при поддержке армии и флота должны были сдерживать натиск русской армии. Однако, Османское правительство не предприняло необходимых решительных действий для модернизации фортификационных сооружений, что повлекло за собой быструю сдачу укреплений, и как итог – утрату контроля над Крымом.

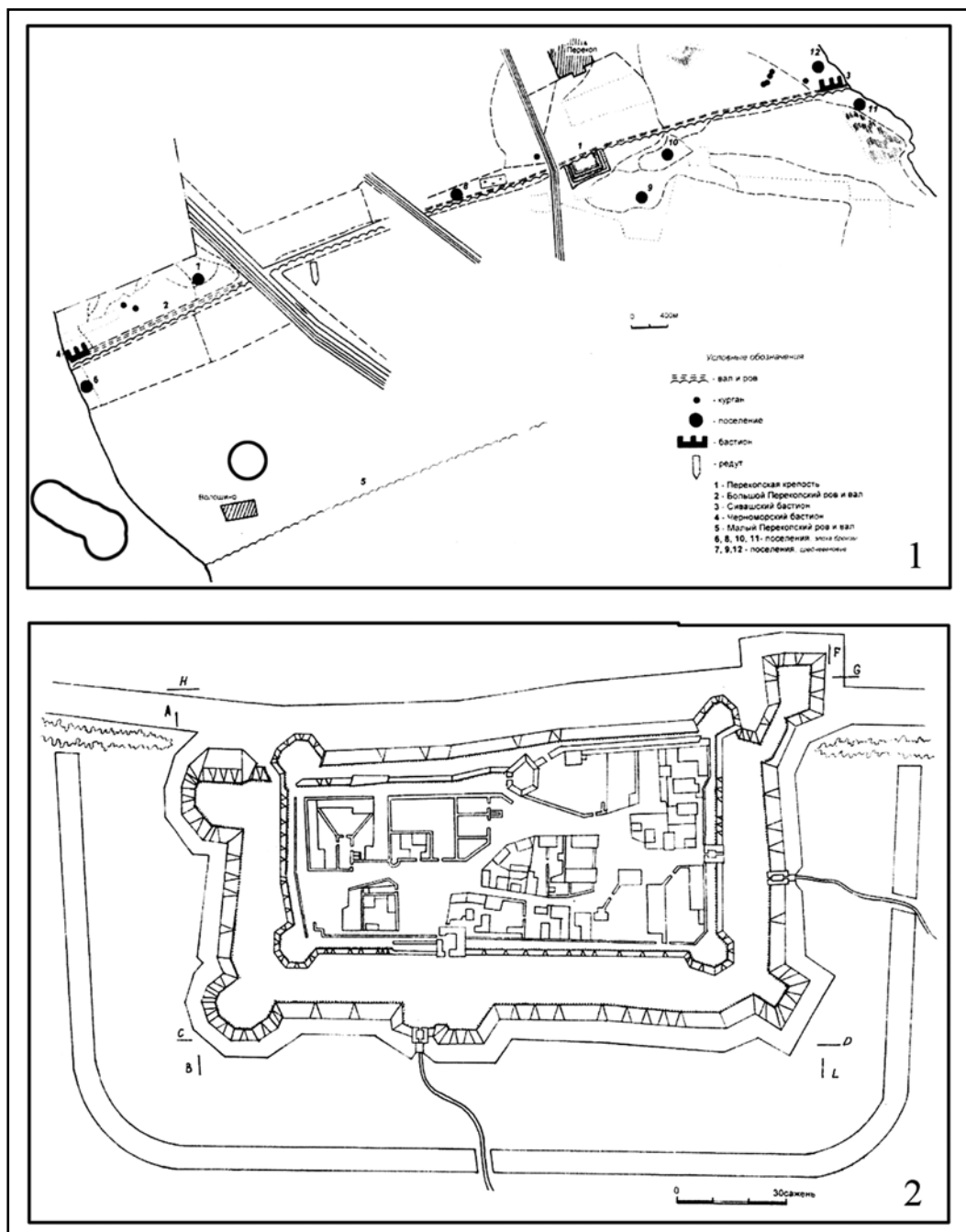
В 70-80-е годы XVIII века, с приходом на полуостров русской армии, меняется концепция обороны, как побережья Крыма, так и в целом всего Азово-Черноморского региона. Требовались срочные меры по модернизации уже существовавших оборонительных построек, а также строительство новых фортификационных сооружений. Начинается новый этап развития оборонительного зодчества. Предпринимаются попытки совершенствования крепостей Керчь, Ени-Кале, Арабат и др., а также идет активное возведение полевых фортификационных сооружений.



**Рис. 1.** Долговременные оборонительные сооружения Крымского полуострова XVIII в.  
1 – Перекоп, 2 – Гезлев, 3 – Чембало, 4 – Судак, 5 – Кефе, 6 – Арабат, 7 – Керчь, 8 – Ени-Кале

**Fig. 1.** Long-term defensive structures from the eighteenth century in the Crimean Peninsula  
1 – Perekop, 2 – Gezlev, 3 – Chembalo, 4 – Sudak, 5 – Kefe, 6 – Arabat, 7 – Kerch, 8 – Eni-Kale



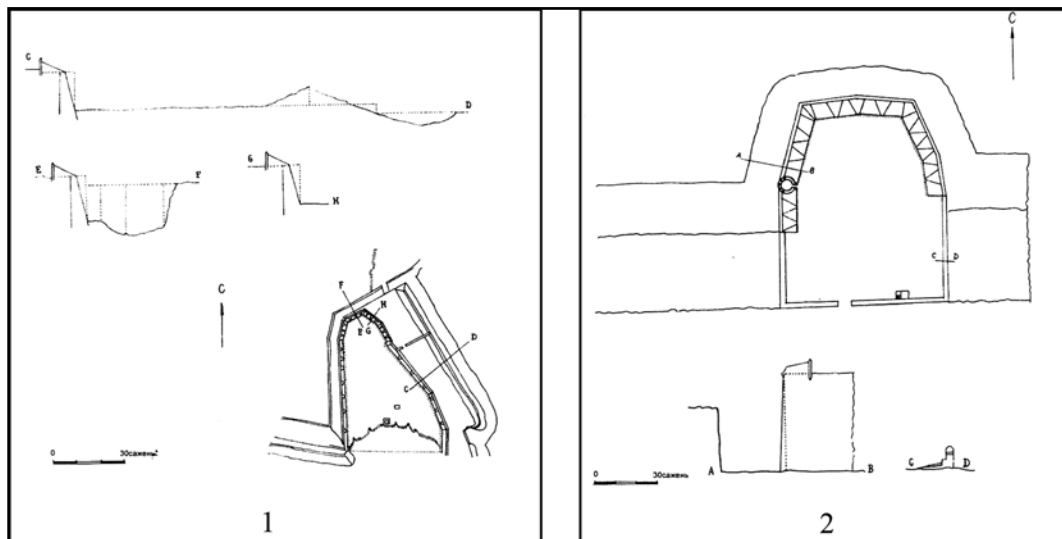


**Рис. 2.** Крепость Перекоп

1 – план Перекопского перешейка с указанием укреплений [по: 20, рис. 1–2];  
 2 – план Перекопской крепости

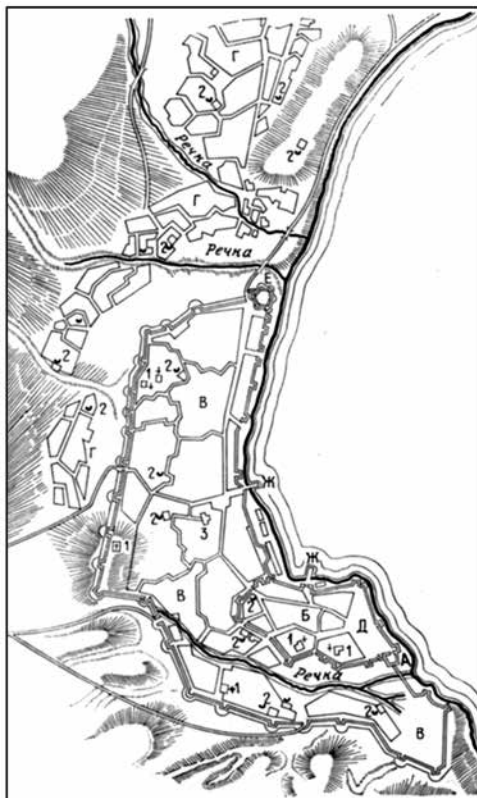
**Fig. 2.** The Fortress of Perekop

1 – plan of the Isthmus of Perekop indicating the fortifications [after: 20, рис. 1–2];  
 2 – plan of the fortress of Perekop

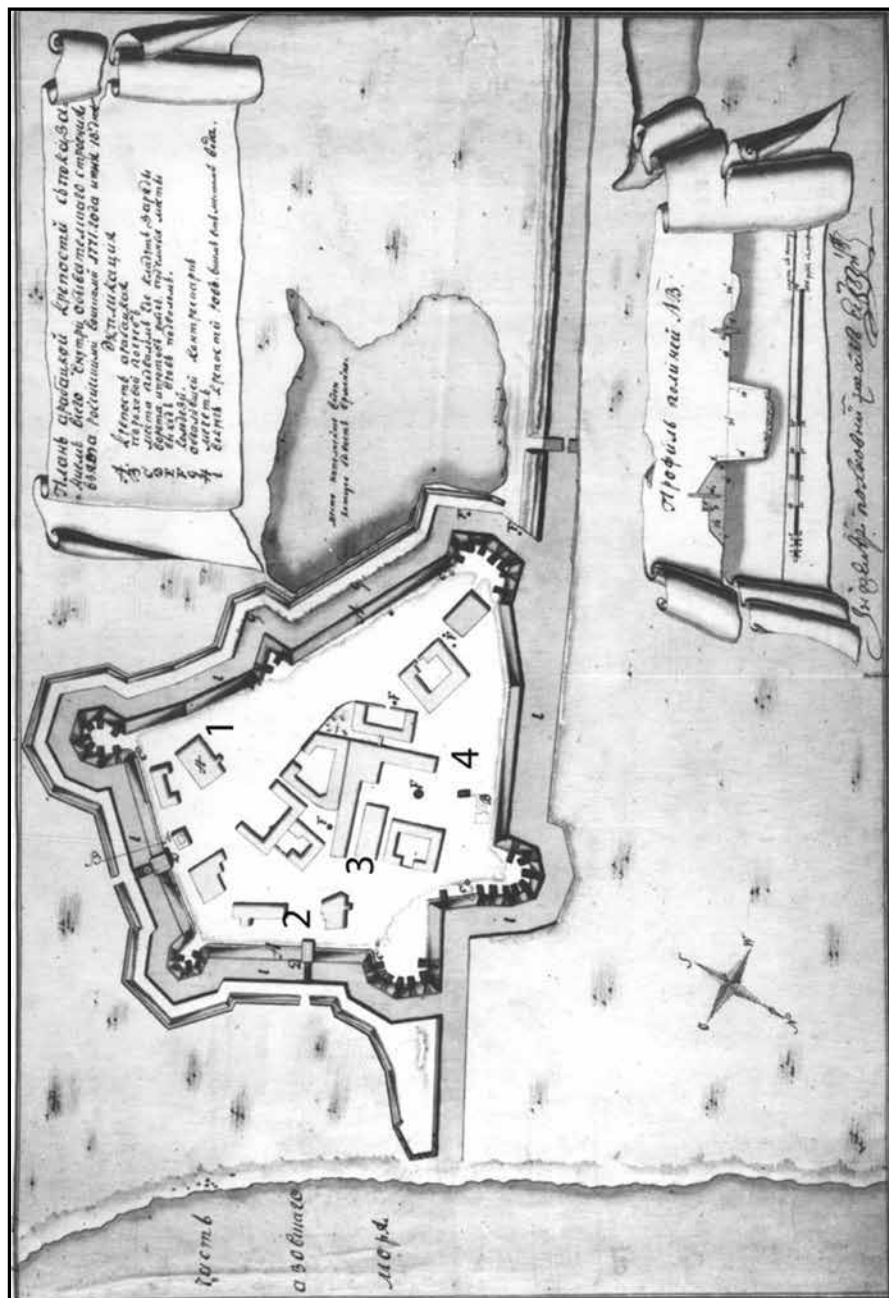


**Рис. 3.** Крепость Перекоп [по: 20, с. 72–73]  
 1 – план и разрезы Сивашского бастиона; 2 – план и разрезы Черноморского бастиона

**Fig. 3.** The fortress of Perekop [after: 20, с. 72–73]  
 1 – ground plan and cross-sections of the Sivash bastion; 2 – ground plan and cross-sections of the Black Sea bastion

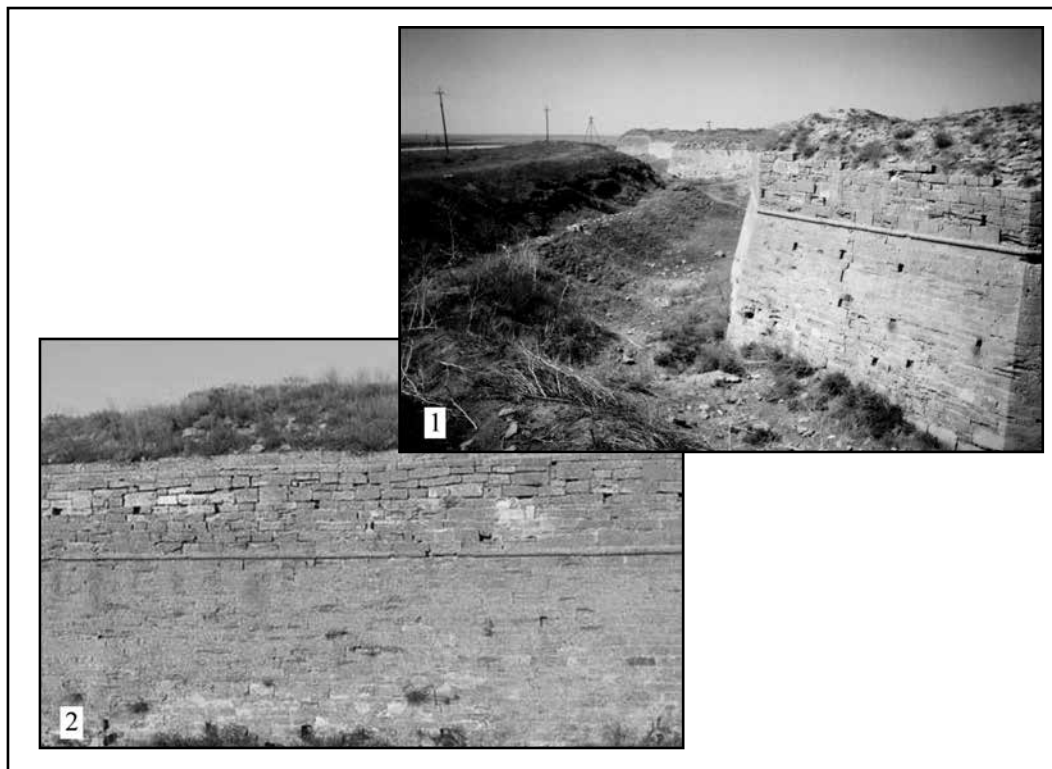


**Рис. 4.** План крепости Кефе  
 [по: 25, рис. 4]  
**Fig. 4.** Ground plan of the fortress of Kefe  
 [after: 25, рис. 4]



**Рис. 5.** План крепости Арабат, 1771 г. (РГВИА, ф. 349, оп. 3, д. 1470)  
 1 – мечеть, 2 – морские ворота, 3 – баня, 4 – пороховой погреб

**Fig. 5.** Ground plan of the fortress of Arabat, 1771  
 (Russian State Military History Archive, F. 349, Op. 3, D. 1470)  
 1 – mosque, 2 – sea gate, 3 – bath house, 4 – gunpowder magazine

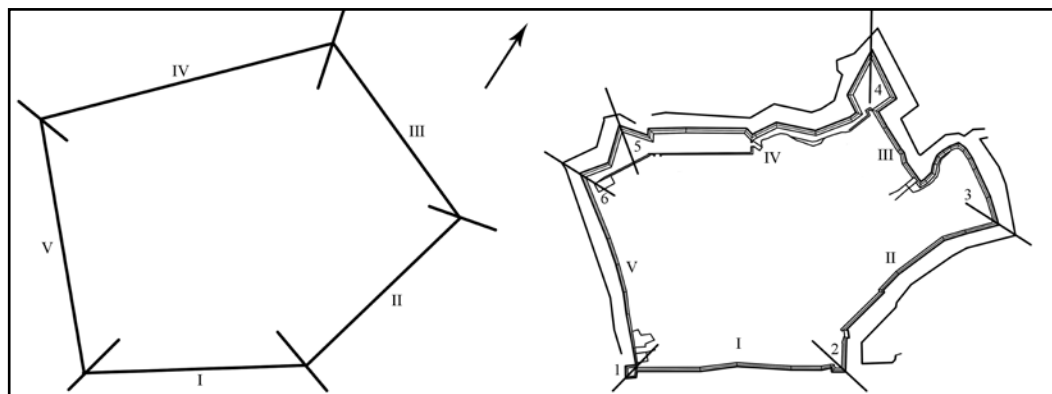


**Рис. 6.** Крепость Арабат (фото Ю. Л. Белик, 2007)

1 – Фрагмент эскарповой одежды главного вала бастионного фронта 2  
2 – Фрагмент сохранившегося кордона бастиона № 2

**Fig. 6.** The fortress of Arabat (photo: Yu. L. Belik, 2007)

1 – Escarp lining fragment at the main rampart of bastion front 2  
2 – Fragment of the cordon that survived at bastion no. 2



**Рис. 7.** Крепость Ени-Кале. Полигон (чертеж Ю. Л. Белик)

**Fig. 7.** The fortress of Eni-Kale. Ordnance yard (drawing: Yu. L. Belik)

### СПИСОК ЛИТЕРАТУРЫ

1. Айбабина Е. А. Оборонительные сооружения Кафы (по материалам археологических раскопок) // Архитектурно-археологические исследования в Крыму / отв. ред. С. Н. Бибиков. Киев: Наукова думка, 1988. С. 67–81.
2. Волков И. В. Крепость Лютик – Сед-Ислам (предварительное сообщение и керамический комплекс) // Поливная керамика Средиземноморья и Причерноморья X–XVIII вв. Том I / ред. С. Г. Бочаров, В. Л. Мыц. Киев: Стило, 2005. С. 482–492.
3. Иохер А. Краткий учебник долговременной фортификации. СПб., 1889. 147 с.
4. Катюшин Е. А. Феодосия. Каффа. Кефе: Исторический очерк. Феодосия: ИД «Коктебель», 1998. 160 с.
5. Кружок Л. П. Комментарии к перекопским страницам «Книги Путешествий» Эвлия Челеби // VII Таврические научные чтения, г. Симферополь, 19 мая 2006 г.: Сб. науч. статей. Часть 1. Симферополь, 2007. С. 177–180.
6. РГВИА, ф. 349, оп. 29, д. 1014, л. 1–2. План Перекопской крепости, 1814 г.
7. РГВИА, ф. 349, оп. 29, д. 876, л. 1. План турецкой крепости Ора, 1738 г.
8. РГВИА, ф. 349, оп. 29, д. 887, л. 1, ч. 1. План взятия штурмом турецкой крепости Ори.
9. РГВИА, ф. ВУА, д. 2241, л. 2, 4. План турецкой крепости Ора лежащей Перекопской линии.
10. РГВИА, ф. ВУА, д. 22342, л. 1. План линии и крепости Перекоп.
11. РГВИА, ф. ВУА, д. 22343, л. 1. План крепости и города Перекопа.
12. РГВИА, ф. ВУА, д. 226178, л. 2. План батарей, построенных при Черном море и Сиваше (в Крыму).
13. РГВИА, ф. ВУА, д. 2264, л. 2. План крепости Перекоп, которая занята после капитуляции 1771 г.
14. РГВИА, ф. ВУА, д. 2264, л. 4. План батареи лежащей у Черного моря.
15. РГВИА, ф. ВУА, д. 2264, л. 5. План батареи лежащей у Азовского моря.
16. РГВИА, ф. ВУА, д. 2264, ч. 2. План крепости Перекопа, 1771 г.
17. РГВИА, ф. ВУА, д. 2264, ч. 6. План Крымской Перекопи, 1772 г.
18. РГВИА, ф. ВУА, д. 2441, л. 4. План турецкой крепости Ора лежащей в Перекопской линии, с показанием в крепости и форштадте обывательские строения.
19. РГВИА, ф. ВУА, ед. хр. 21527, л. 44. План Перекопской крепости.
20. Свод памятников истории и культуры Украины по АР Крым (Джанкойский, Армянский и Красноперекопский районы) / Республиканский комитет по охране культурного наследия АР Крым. Симферополь, 2002. 120 с.
21. Соловьев С. М. История России с древнейших времен. Кн. X. 1725–1740. М.: АСТ; Харьков: Фолио, 2002. 960 с.
22. Соловьев С. М. История России с древнейших времен. Кн. XIV. 1766–1772. М.: АСТ; Харьков: Фолио, 2002. 832 с.
23. Теляковский А. З. Долговременная фортификация. СПб., 1855. Ч. II. 359 с.
24. Томилов. Топографическое описание доставшимся по мирному трактату от Оттоманской порты во владение Российской империи землями, 1774 года // ЗООИД. 1868. Т. 7. С. 166–198.
25. Халпахчян О. Х. Этапы планировки и застройки Феодосии (с древнейших времен до конца XVIII в.) // Архитектурное наследие. 1976. № 25. С. 35–49.
26. Чеснок В. Крепость Лютик (XVII–XVIII в.) // Известия Ростовского областного музея краеведения. 1988. Вып. 5. С. 66–73.
27. Яковлев В. В. История крепостей. М.: АСТ; СПб.: Полигон, 2000. 400 с.

### REFERENCES

1. Aibabina E. A. Defensive structures of Kafa (based on archaeological excavations). Bibikov S. N. (ed.), *Arkhitekturno-arkheologicheskie issledovaniia v Krymu* [Architectural and archaeological research in the Crimea], Kiev, Naukova dumka Publ., 1988, pp. 67–81.
2. Volkov I. V. Fortress Liutik – Sed-Islam (preliminary report and ceramic complex). Bocharov S. G., Myts V. L. (eds.), *Polivnaia keramika Sredizemnomor'ia i Prichernomor'ia X–XVIII vv.* [Glazed ceramics of the Mediterranean and Black Sea regions of the 10th–18th centuries], vol. I, Kiev, Stilos Publ., 2005, pp. 482–492.
3. Iokher A. *Kratkii uchebnik dolgovremennoi fortifikatsii* [A short textbook of long-term fortification]. St Petersburg, 1889, 147 p.
4. Katiushin E. A. *Feodosiia. Kaffa. Kefe: Istoricheskii ocherk* [Theodosius. Kaffa. Kefe: A Historical Sketch]. Feodosiia, Koktebel Publ., 1998, 160 p.

5. Kruzshko L. P. Comments on the Perekop pages of the “Book of Travels” by Evliya Celebi. *VII Tavricheskie nauchnye chteniia* [VII Taurida Scientific Readings], Part 1, Simferopol, 2007, pp. 177–180.
6. *Rossiiskii gosudarstvennyi voenno-istoricheskii arkhiv* [Russian State Military Historical Archive], f. 349, op. 29, d. 1014, l. 1–2.
7. *Rossiiskii gosudarstvennyi voenno-istoricheskii arkhiv* [Russian State Military Historical Archive], f. 349, op. 29, d. 876, l. 1.
8. *Rossiiskii gosudarstvennyi voenno-istoricheskii arkhiv* [Russian State Military Historical Archive], f. 349, op. 29, d. 887, l. 1.
9. *Rossiiskii gosudarstvennyi voenno-istoricheskii arkhiv* [Russian State Military Historical Archive], f. VUA, d. 2241, l. 2, 4.
10. *Rossiiskii gosudarstvennyi voenno-istoricheskii arkhiv* [Russian State Military Historical Archive], f. VUA, d. 22342, l. 1.
11. *Rossiiskii gosudarstvennyi voenno-istoricheskii arkhiv* [Russian State Military Historical Archive], f. VUA, d. 22343, l. 1.
12. *Rossiiskii gosudarstvennyi voenno-istoricheskii arkhiv* [Russian State Military Historical Archive], f. VUA, d. 226178, l. 2.
13. *Rossiiskii gosudarstvennyi voenno-istoricheskii arkhiv* [Russian State Military Historical Archive], f. VUA, d. 2264, l. 2.
14. *Rossiiskii gosudarstvennyi voenno-istoricheskii arkhiv* [Russian State Military Historical Archive], f. VUA, d. 2264, l. 4.
15. *Rossiiskii gosudarstvennyi voenno-istoricheskii arkhiv* [Russian State Military Historical Archive], f. VUA, d. 2264, l. 5.
16. *Rossiiskii gosudarstvennyi voenno-istoricheskii arkhiv* [Russian State Military Historical Archive], f. VUA, d. 2264, ch. 2.
17. *Rossiiskii gosudarstvennyi voenno-istoricheskii arkhiv* [Russian State Military Historical Archive], f. VUA, d. 2264, ch. 6.
18. *Rossiiskii gosudarstvennyi voenno-istoricheskii arkhiv* [Russian State Military Historical Archive], f. VUA, d. 2441, l. 4.
19. *Rossiiskii gosudarstvennyi voenno-istoricheskii arkhiv* [Russian State Military Historical Archive], f. VUA, ed. khr. 21527, l. 44.
20. *Svod pamiatnikov istorii i kul'tury Ukrainy po AR Krym (Dzhankoiiskii, Armianskii i Krasnoperekopskii raiony)* [Code of monuments of history and culture of Ukraine in the Autonomous Republic of Crimea (Dzhankoy, Armenian and Krasnoperekop regions)]. Simferopol, 2002, 120 p.
21. Solov'ev S. M. *Istoriia Rossii s drevneishikh vremen* [History of Russia since ancient times.]. Book X. 1725–1740, Moscow, AST Publ., Khar'kov, Folio Publ., 2002, 960 p.
22. Solov'ev S. M. *Istoriia Rossii s drevneishikh vremen* [History of Russia since ancient times.]. Book XIV. 1766–1772, Moscow, AST Publ., Khar'kov, Folio Publ., 2002, 832 p.
23. Teliakovskii A. Z. *Dolgovremennaia fortifikatsiia* [Long-term fortification]. St Petersburg, 1855, Part II, 359 p.
24. Tomilov. Topographic description of the lands inherited from the Ottoman port in the possession of the Russian Empire under a peace treaty, 1774. *Zapiski Odesskogo obshchestva istorii i drevnostei* [Notes of the Odessa Society of History and Antiquities], 1868, vol. 7, pp. 166–198.
25. Khalpakhch'ian O. Kh. Stages of planning and development of Feodosia (from ancient times to the end of the 18th century). *Arkhitekturnoe nasledstvo* [Architectural heritage], 1976, vol. 25, pp. 35–49.
26. Chesnok V. Fortress Liutik (17th–18th century). *Izvestiia Rostovskogo oblastnogo muzeia kraevedeniia* [Proceedings of the Rostov Regional Museum of Local Lore], 1988, vol. 5, pp. 66–73.
27. Iakovlev V. V. *Istoriia krepostei* [History of fortresses]. Moscow, AST Publ., St Petersburg, Poligon Publ., 2000, 400 p.

#### **Информация об авторе**

Белик Ю. Л. – кандидат исторических наук, заведующий научно-исследовательским отделом «Крепость Керчь» Восточно-Крымского историко-культурного музея-заповедника, AuthorID: 845718.

#### **Author information**

Belik Yu. L. – Candidate of Science (History), Head of the Research Department “Fortress Kerch” of the Eastern-Crimean Historical and Cultural Museum-Reserve.